

BCH-508VS-10 GN

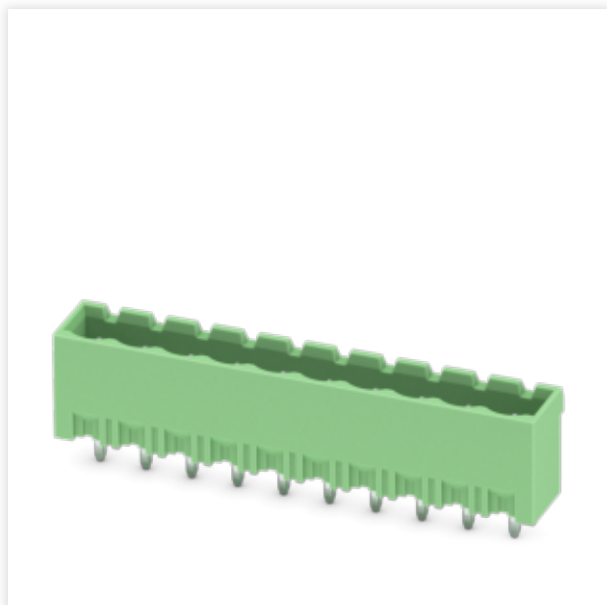
Gniazdo do PCB



Kod producenta: **5447405**

Opis produktu

Gniazdo do PCB, przekrój znamionowy: 2,5 mm², kolor: białozielony, prąd znamionowy: 12 A, napięcie znamionowe (III/2): 320 V, powierzchnia styku: Sn, sposób połączenia styku: Pin, liczba potencjałów: 10, liczba rzędów: 1, liczba biegunów: 10, ilość przyłączy: 10, rodzina produktów: BCH-VS, raster: 5,08 mm, montaż: Lutowanie na fali, układ pinów: Liniowe ustawienie kołków, długość pinu [P]: 3,9 mm, liczba pinów lutowniczych na każdy potencjał: 1, system wtyków: BASICLINE 2,5, Ustawienie przodu wtyku: Standard, blokada: bez, rodzaj mocowania: bez, rodzaj opakowania: zapakowany w karton



Dane techniczne

Właściwości produktu

Typ produktu	Gniazdo do PCB
Rodzina produktów	BCH-VS
Linia produktowa	COMBICON Connectors M
Konstrukcja	Standard
Liczba biegunów	10
Raster	5,08 mm
Ilość przyłączy	10
Liczba rzędów	1
Liczba potencjałów	10
Kołnierz mocujący	bez
Pinlayout	Liniowe ustawienie kołków
Liczba pinów lutowniczych na każdy potencjał	1
Status utrzymania danych	
Wersja artykułu	02

BCH-508VS-10 GN

Gniazdo do PCB



Parametry elektryczne

Prąd znamionowy IN	12 A
Napięcie znamionowe UN	320 V
Opór przejścia	2,9 mΩ
Napięcie znamionowe (III/3)	250 V
Znamionowe napięcie udarowe (III/3)	4 kV
Napięcie znamionowe (III/2)	320 V
Znamionowe napięcie udarowe (III/2)	4 kV
Napięcie znamionowe (II/2)	400 V
Znamionowe napięcie udarowe (II/2)	4 kV

Montaż

Sposób montażu	Lutowanie na fali
Pinlayout	Linowe ustawienie kołków

Dane materiału

Dane materiałowe - obudowa	
Wskazówka	Zgodność z WEEE/RoHS, bez węgla wg IEC 60068-2-82/JEDEC JESD 201
Materiał styku	Stop miedzi
Jakość powierzchni	ocynowanie galwaniczne
Powierzchnia metalowa w obszarze połączenia (warstwa wierzchnia)	Cyna (4 - 8 μm Sn)
Powierzchnia metalowa w obszarze połączenia (warstwa pośrednia)	Nikiel (1,5 - 4 μm Ni)
Powierzchnia metalowa w obszarze lutowania (warstwa wierzchnia)	Cyna (4 - 8 μm Sn)
Powierzchnia metalowa w obszarze lutowania (warstwa pośrednia)	Nikiel (1,5 - 4 μm Ni)
Dane materiałowe - obudowa	
Kolor (Obudowa)	białozielony (6019)
Materiał izolacyjny	PA
Grupa materiału izolacyjnego	I
CTI wg IEC 60112	600
Klasa palności wg UL 94	V0
Badanie rozżarzonym drutem palności płomieniem materiałów wg EN 60695-2-12	850
Badanie rozżarzonym drutem zapalności materiałów wg EN 60695-2-13	775
Temperatura próby wciskania kulki wg EN 60695-10-2	125 °C

BCH-508VS-10 GN

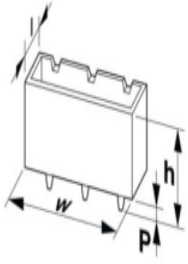
Gniazdo do PCB



Wskazówki

Uwaga dotycząca eksploatacji	Złącza wtykowe COMBICON są zgodnie z normą DIN EN 61984 złączami bez mocy łączeniowej (COC). Przy zgodnej z przepisami eksploatacji nie wolno ich podłączać ani odłączać pod napięciem i obciążeniem.
------------------------------	---

Wymiary

Rysunek wymiarowy	
Raster	5,08 mm
Szerokość [w]	52,8 mm
Wysokość [h]	15,9 mm
Długość [l]	8,6 mm
Wysokość	12 mm
Długość kołka lutowniczego [P]	3,9 mm
Wymiary kołka	1 x 1 mm
Konstrukcja PCB	
Średnica otworu	1,4 mm

Próby mechaniczne

Kontrola wizualna	
Specyfikacja pomiarowa	DIN EN 60512-1-1:2003-01
Wynik	Badanie zakończone wynikiem pozytywnym
Kontrola wymiarów	
Specyfikacja pomiarowa	DIN EN 60512-1-2:2003-01
Wynik	Badanie zakończone wynikiem pozytywnym
Wytrzymałość napisów	
Specyfikacja pomiarowa	DIN EN 60068-2-70:1996-07
Wynik	Badanie zakończone wynikiem pozytywnym
Polaryzacja i kodowanie	
Specyfikacja pomiarowa	DIN EN 60512-13-5:2006-11
Wynik	Badanie zakończone wynikiem pozytywnym
Siły wtykania/wyciągania	
Wynik	Badanie zakończone wynikiem pozytywnym
Liczba cykli	25
Siła wtykania na biegun ok.	10 N
Siła wyciągania na biegun ok.	8 N

Badania elektryczne

Badanie termiczne Grupa badań C	
Specyfikacja pomiarowa	DIN EN 60512-5-1:2003-01
Sprawdzona liczba pinów	16
Rezystancja izolacji	
Specyfikacja pomiarowa	DIN EN 60512-3-1:2003-01
Rezystancja izolacji sąsiednich biegunów	> 5 MΩ
Odstęp izolacyjny powietrzny i powierzchniowy	
Specyfikacja pomiarowa	DIN EN 60664-1 (VDE 0110-1):2008-01
Grupa materiału izolacyjnego	I
Odporność na prądy pełzające (DIN EN 60112 (VDE 0303-11))	CTI 600
Znamionowe napięcie izolacji (III/3)	250 V
Znamionowe napięcie udarowe (III/3)	4 kV
Minimalny odstęp izolacyjny powietrzny - pole niejednorodne (III/3)	3 mm
Minimalny odstęp izolacyjny powierzchniowy (III/3)	3,2 mm
Znamionowe napięcie izolacji (III/2)	320 V
Znamionowe napięcie udarowe (III/2)	4 kV
Minimalny odstęp izolacyjny powietrzny - pole niejednorodne (III/2)	3 mm
Minimalny odstęp izolacyjny powierzchniowy (III/2)	3 mm
Znamionowe napięcie izolacji (II/2)	400 V
Znamionowe napięcie udarowe (II/2)	4 kV
Minimalny odstęp izolacyjny powietrzny - pole niejednorodne (II/2)	3 mm
Minimalny odstęp izolacyjny powierzchniowy (II/2)	3 mm

Warunki środowiskowe i żywotność

Badanie odporności na drgania	
Specyfikacja pomiarowa	DIN EN 60068-2-6 (VDE 0468-2-6):2008-10
Częstotliwość	10 - 150 - 10 Hz
Prędkość przesuwu	1 oktawa/min
Amplituda	0,35 mm (10 Hz ... 60,1 Hz)
Przyspieszenie	5g (60,1 Hz ... 150 Hz)
Czas pomiaru na oś	2,5 h
Kierunki pomiaru	Oś X, Y i Z
Badanie trwałości	
Specyfikacja pomiarowa	DIN EN 60512-9-1 (VDE 0687-512-9-1):2010-12
Znamionowe napięcie impulsowe na wysokości morza	4,8 kV
Rezystancja styku R1	2,9 mΩ
Rezystancja styku R2	2,9 mΩ
Liczba cykli podłączania-odłączania	25
Rezystancja izolacji sąsiednich biegunów	> 5 MΩ
Test klimatyczny	
Specyfikacja pomiarowa	DIN EN ISO 22479:2022-08
Obciążenie korozyjne	0,2 dm ³ SO ₂ na 300 dm ³ /40 °C/1 cykl
Obciążenie wysoką temperaturą	100 °C/168 h
Napięcie przemienne wytrzymywane	2,21 kV
Warunki otoczenia	
Temperatura otoczenia (praca)	-40 °C ... 105 °C (W zależności od krzywej redukcyjnej)
Temperatura otoczenia (składowanie/transport)	-40 °C ... 70 °C
Względna wilgotność powietrza (składowanie/transport)	30 % ... 70 %
Temperatura otoczenia (montaż)	-5 °C ... 100 °C

Dane opakowania

Rodzaj opakowania	zapakowany w karton
-------------------	---------------------